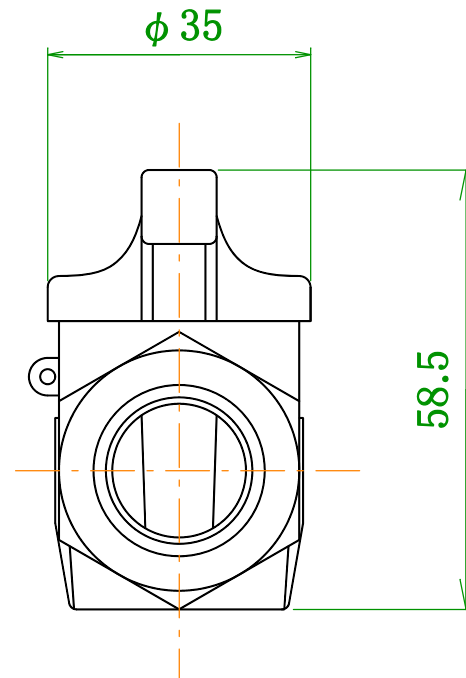
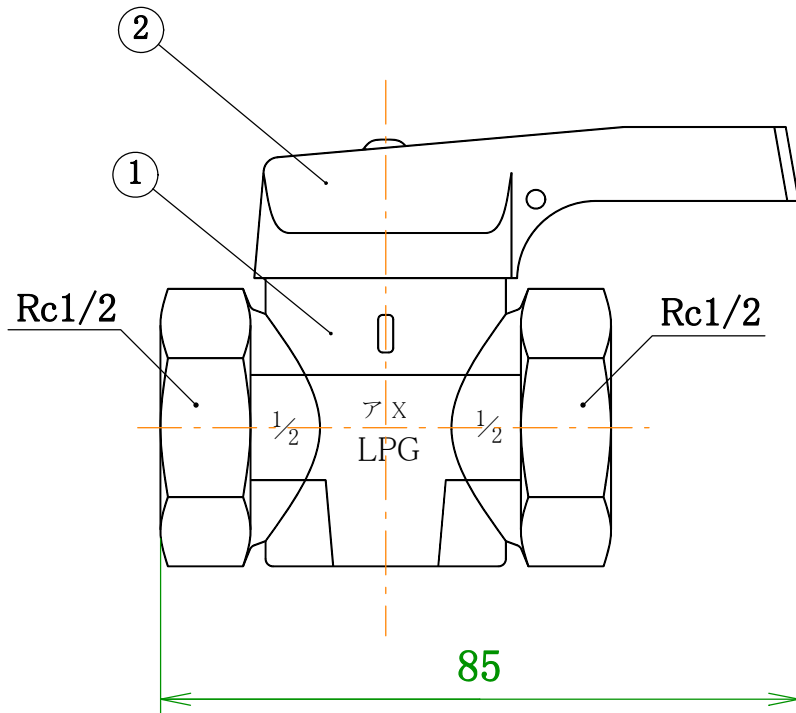
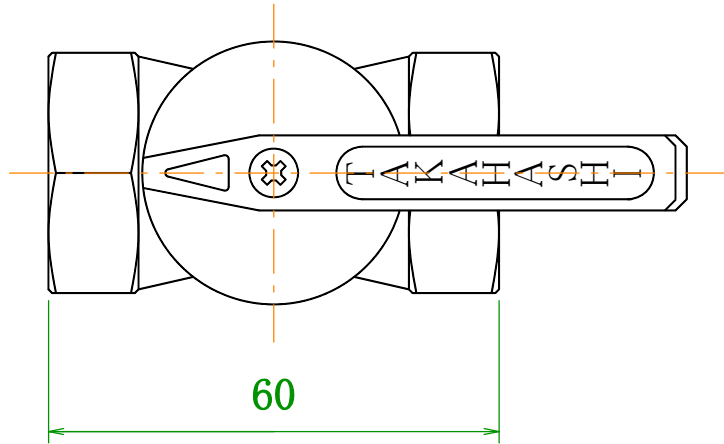


2	ハンドル	亜鉛合金	クローム鍍金
1	本体	亜鉛合金	クローム鍍金
No	品名	材質・表面処理	



品名	ねじガス栓		
品番	M-400		
材質	ZDC JIS H 5301	縮尺	1/1
表面処理	Cu-Ni-Cr 鍍金	年月日	'02.7.10
高橋産業株式会社			